



*La apuesta de las Empresas e Instituciones
Españolas en el nuevo panorama de
financiación europeas*

Murcia, 29 de Septiembre de 2015



I. Quiénes somos

- Empresa de Servicios Energéticos (**ESE**), fundada en 2007 centrada en la áreas de energía y medioambiente.
- Dedicada a la **ingeniería, asistencia técnica, proyectos 'llave en mano' y operación & mantenimiento**, especializados en la gestión integral abarcando los siguientes sectores:
 - ✓ **Energía y medioambiente.**
 - ✓ **Infraestructuras terrestres y obras hidráulicas**
 - ✓ **Industria**
 - ✓ **I+D+i**
- Trabajamos en el binomio **Agua y Energía.**
- Como **ESE**, contamos con experiencia real en proyectos concedidos bajo esta modalidad. Especializados en la gestión integral de servicios en los sectores descritos, ciclo del agua, tratamiento y valorización de residuos, estudios ambientales e infraestructuras ligadas a todos ellos.



II. Líneas de negocio

- Eficiencia energética
 - ✓ Monitorización & Tarificación
 - ✓ Energy Manager (gestor energético).
 - ✓ Instalaciones de Eficiencia energética en industria.
 - ✓ Eficiencia energética en el ciclo integral del agua.



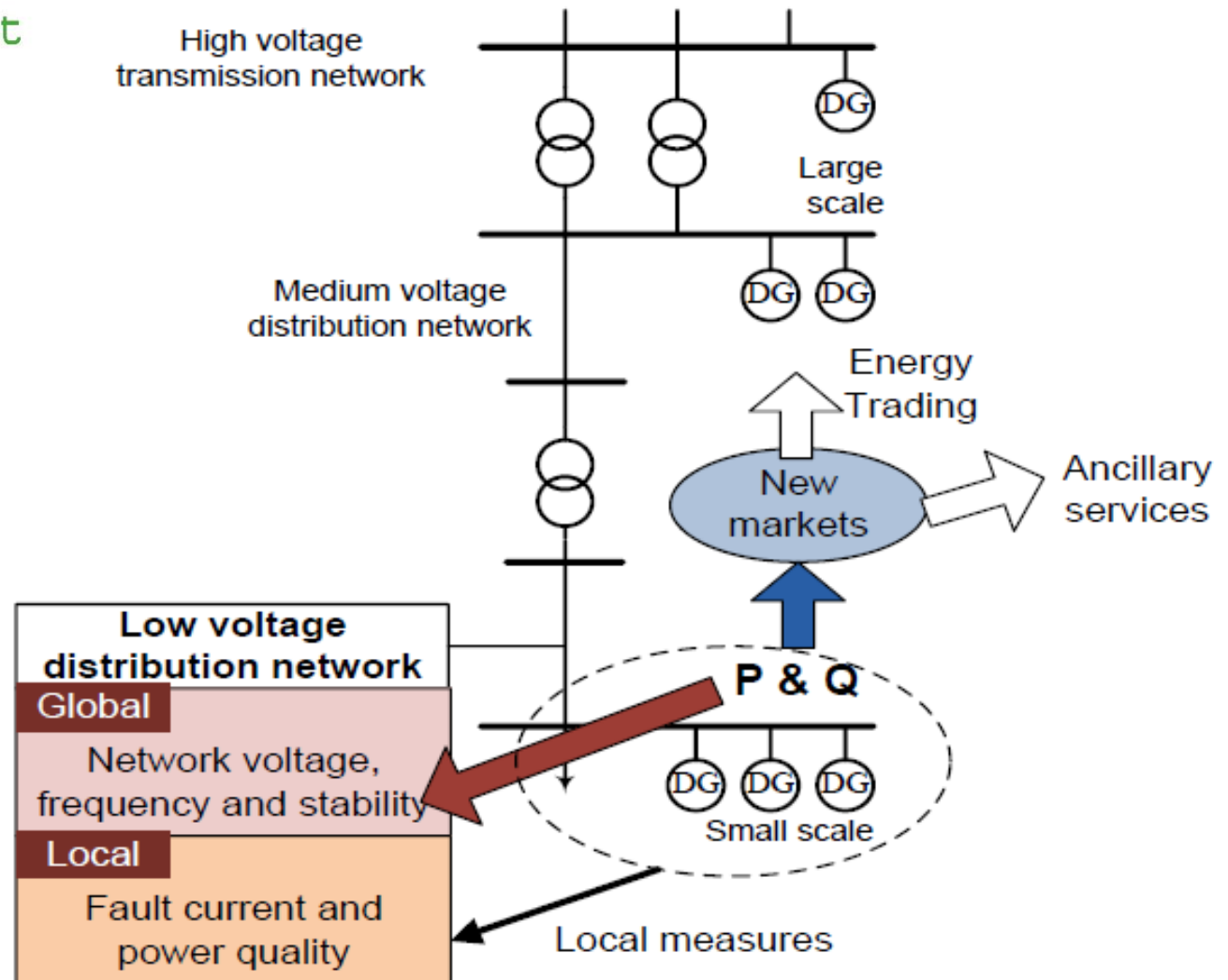
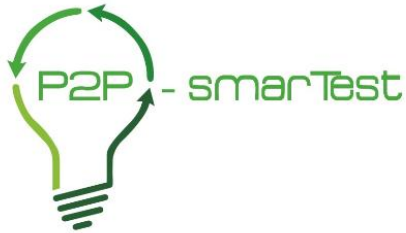
- Agente de Mercado Eléctrico
- Diseño, ejecución y mantenimiento de instalaciones de energías renovables.
- Valorización de residuos y tratamiento de aguas
- EPC Industrial

III. Innovación (i)

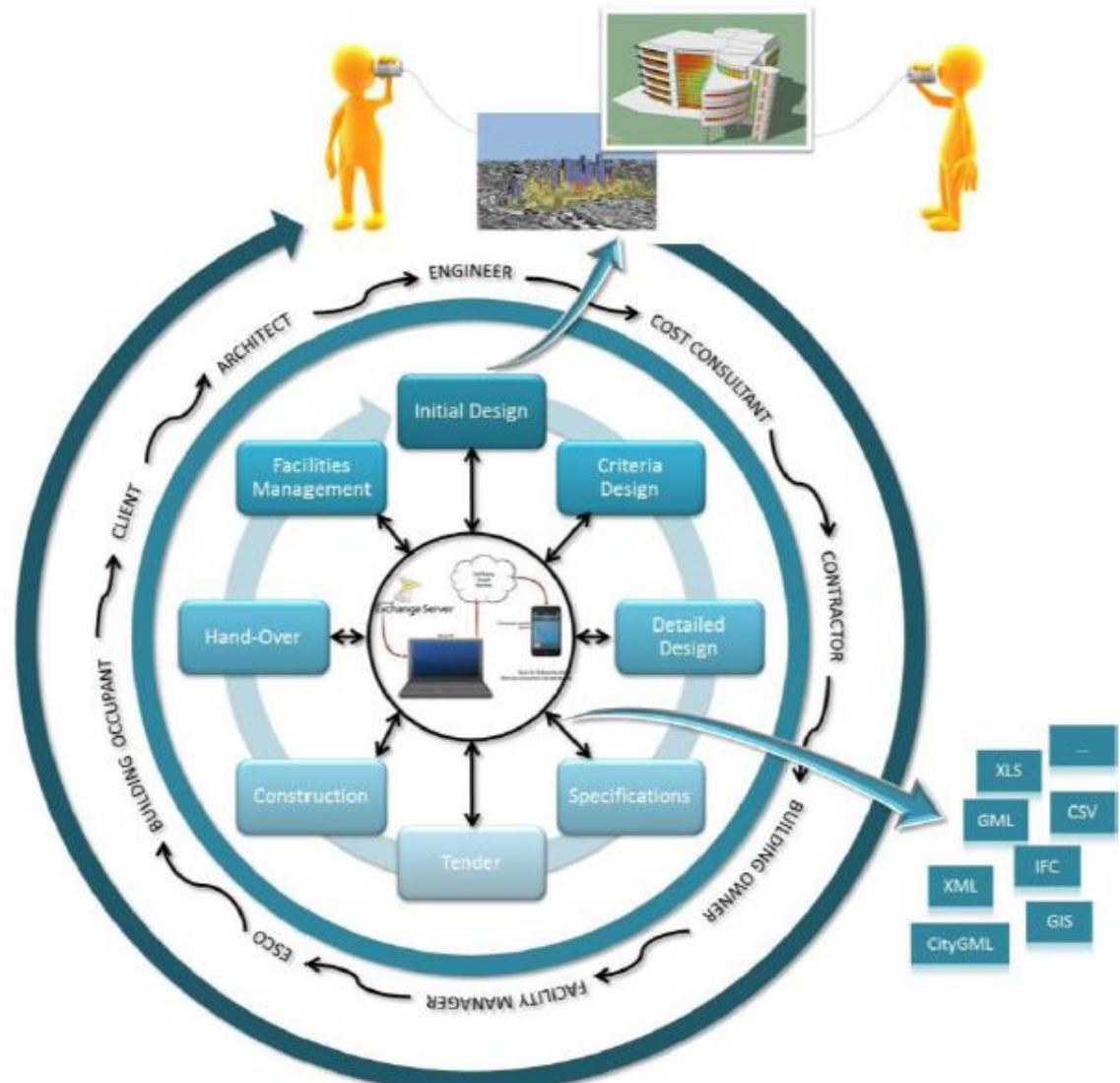
- ¿Por qué estamos en H2020?
 - Estrategia de empresa
- Nuestros proyectos H2020
 - La idea
 - Los consorcios
 - Nuestro rol



P2PSmarTest (LCE 7)



NewTrend (EeB5)

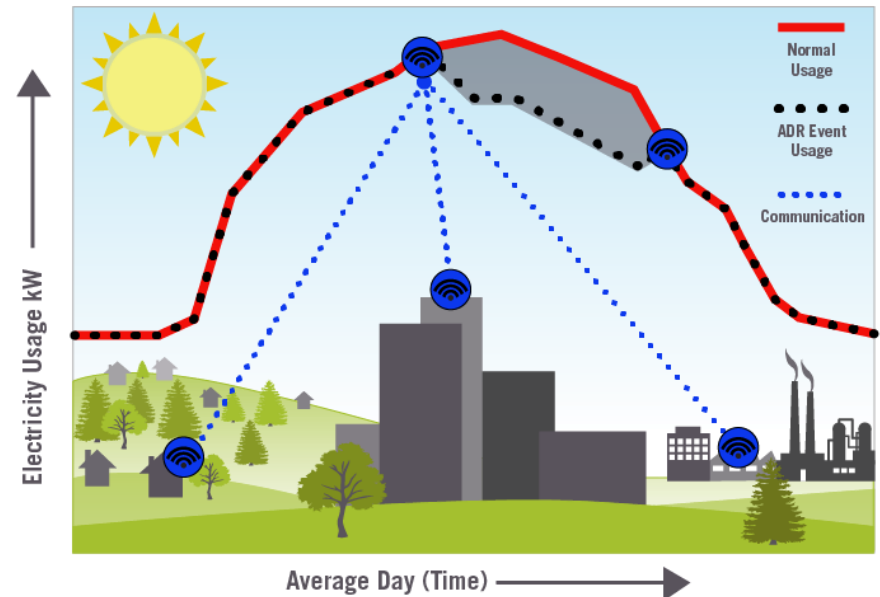


III. Innovación (ii)

- Nuestra experiencia
 - Innovación financiada
 - Innovación no financiada
- Beneficios para REGENERA
 - Demand Response
 - Circular Economy



Automated Demand Response



Plataforma europea del agua



REGENERA es miembro de la plataforma europea del agua (wsstp.eu) fundada por la CE en 2004 con el objetivo de promover la colaboración en materia de innovación e investigación en el sector del agua en Europa.



La plataforma se estructura en grupos de trabajo centrados en diferentes iniciativas e intereses dentro del sector. Actualmente REGENERA forma parte del grupo “ Agua y Energía”.

Water & Energy. Areas de prioridad:

- Eficiencia y recuperación energética en depuración, industria y sistemas de abastecimiento de agua potable.
- Agua e infraestructuras para la explotación de fuentes de energía alternativas.

Muchas gracias!!



REGENERERA
energía&medioambiente

REGENERERA

C/ Mayor 55, Pol. Ind. Camposol
30.006 Murcia.
Spain

Datos de contacto:

Francisco David Gallego Martínez

fdgallego@regeneralevante.com

m. +34 630 226 087

t. +34 968 230404

regeneralevante.com